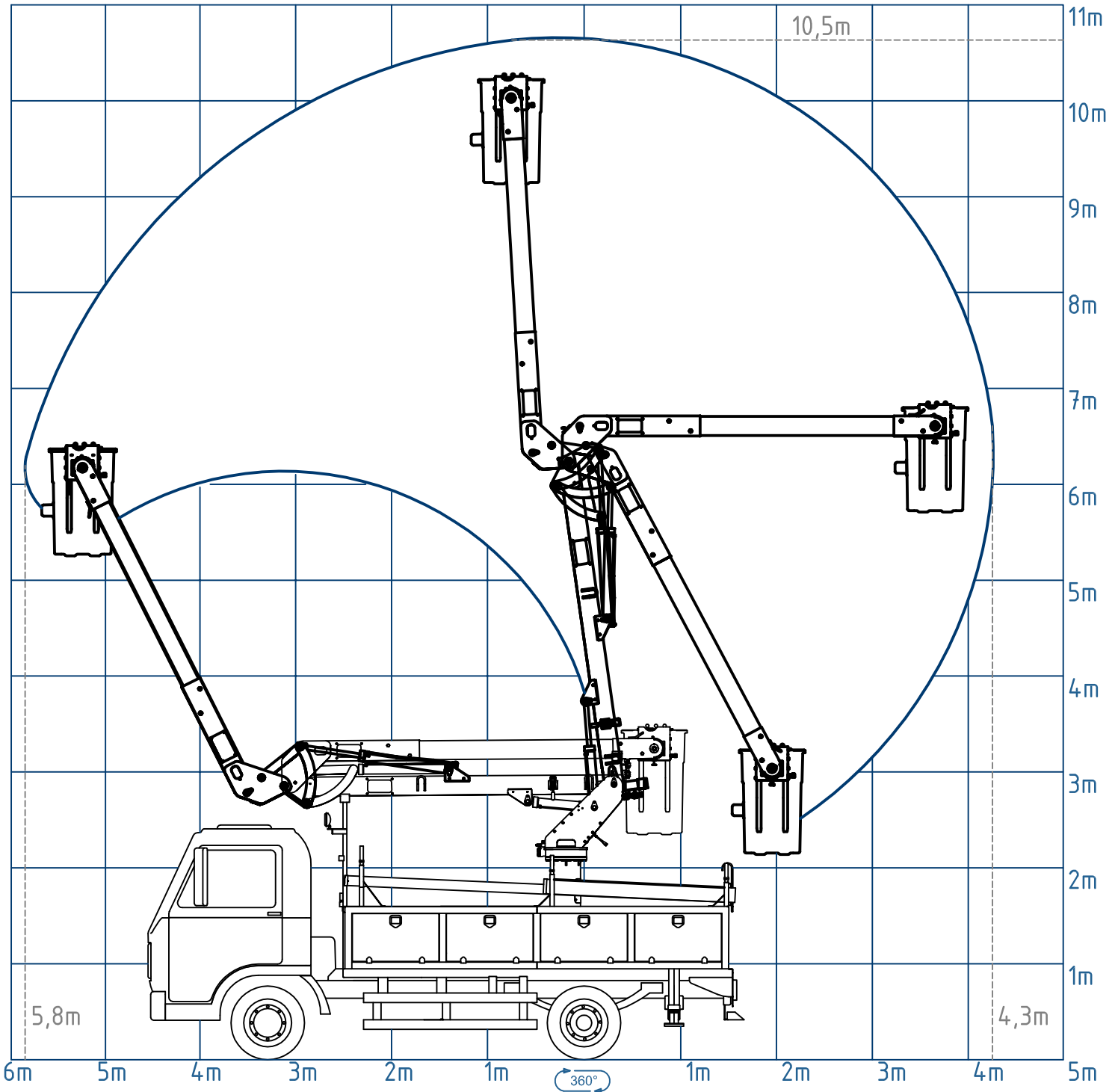




WMC
EQUIPAMENTOS HIDRÁULICOS

CESTA AÉREA 10,5m GRÁFICO ÁREA DE TRABALHO



OBS:

O alcance horizontal máx. depende do PBT do veículo podendo ser maior ou menor que o informado no gráfico. Para maiores informações consulte a fabrica.